

ПАСПОРТ

РАМПА

140

СОДЕРЖАНИЕ

1	Основные сведения об оборудовании	3
2	Основные технические данные	3
3	Свидетельство о приемке, консервации, упаковке	5
4	Хранение, консервация и расконсервация оборудования	5
5	Инструкция по монтажу оборудования	6
6	Правила безопасной эксплуатации	8
7	Инструкция по осмотру и проверке оборудования перед началом эксплуатации	10
8	Инструкция по осмотру оборудования в процессе эксплуатации	12
9	Порядок технического обслуживания и ремонта оборудования	13
10	Гарантийные обязательства	14
	Приложение А Акт ежегодного основного осмотра оборудования детской игровой площадки	16
	Приложение А1 График ежедневного визуального осмотра	16
	Приложение Б Сведения о хранении оборудования	17
	Приложение Б1 Сведения о консервации оборудования	17
	Приложение Б2 Сведения о перевозке оборудования	17
	Приложение Б3 Сведения об учете неисправностей оборудования	18
	Приложение Б4 Сведения об учете технического обслуживания оборудования	18
	Приложение Б5 Сведения о ремонте оборудования в процессе эксплуатации	18
	Приложение В Гарантийный талон №1,2	19
	Приложение Г Схема монтажа, общий вид, комплектность	

І Основные сведения об оборудовании

1.1 Обозначение:	140
1.2 Наименование:	Рампа
1.3 Изготовитель и адрес:	ООО "ПКМ" 660061 г. Красноярск, ул. Калинина, 85
1.4 Возрастная группа:	от 12 лет
1.5 Ростовая группа:	от 140 см
1.6 Масса (одного ребёнка):	Не более 110 кг
1.7 Назначение: игра детей на оборудовании (индивидуально или группой) по своему усмотрению и правилам в общественных местах.	
1.8 Срок службы оборудования: (при выполнении требований п. 7, 8, 9 настоящего паспорта)	12 лет
на заменяемые декоративные детали:	-
1.9 Оборудование изготовлено согласно ГОСТ Р 54415-2011, ТУ 32.30.15.239-022-35029552-2020	

2 Основные технические данные оборудования

2.1 Габаритные размеры в установленном виде (высота x длина x ширина, мм):	2400x5206x4445
2.2 Масса оборудования (без фундамента), кг	625,4

2.3 Комплектность (спецификация) оборудования, размеры зоны приземления оборудования, высота свободного падения для выбора ударопоглощающего покрытия согласно приложения Г.

2.4 Общий вид оборудования представлен на рис. 1.

Примечание: изготовитель оставляет за собой право изменять цвет, конструкцию и комплектацию оборудования без ухудшения его эксплуатационных параметров. Фактический вид оборудования может незначительно отличаться от представленного на рисунке.

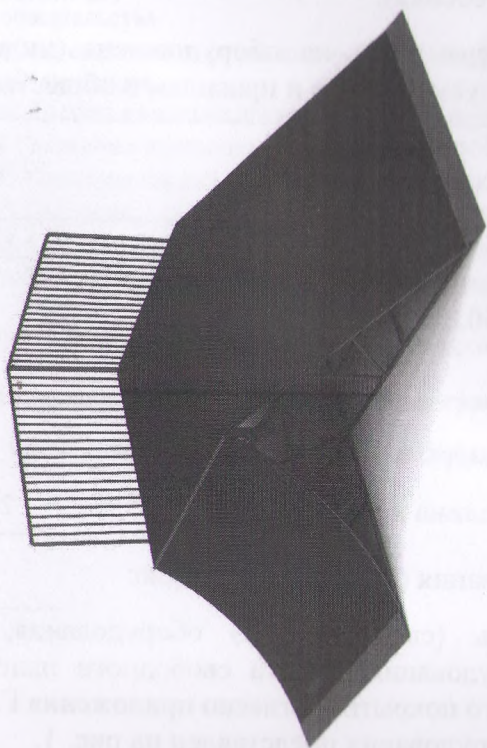


Рис.1 Общий вид оборудования

3 Свидетельство о приемке, консервации и упаковке

3.1 Изделие, заводской номер №

1002830

изготовлено согласно требованиям конструкторской документации и в соответствии с документацией указанной в п. 1.9 данного паспорта и признано годным к эксплуатации.

3.2 Консервация изделия (комплектующих) произведена на дату выпуска.

3.3 Упаковка изделия (комплектующих) произведена на дату выпуска.



Дата
выпуска

23.08

20 г.

Мок

Мокровицкий Е.В.

подпись

расшифровка подписи

4. ~~Хранение~~ консервация (расконсервация) и перевозка оборудования

4.1 Оборудование изготовлено из материалов, стойких к атмосферным воздействиям в период всего срока службы при соблюдении правил хранения и проведении своевременного технического обслуживания и ремонта.

4.2 При длительном (более 1 месяца) хранении оборудования и комплектующих необходимо:

- обеспечить сохранность лакокрасочных покрытий и заводской упаковки;
- не допускать перепутывание комплектующих разного оборудования;
- фанерные изделия габаритом более 1000x1000 мм подлежат хранению в вертикальном положении;
- не допускать складирования металлических комплектующих поверх деревянных и листовых фанерных.

4.3 Оборудование и комплектующие следует хранить:

- в сухом, вентилируемом, отапливаемом или не отапливаемом помещении;
- под навесом;
- открытой площадке, приспособленной для хранения.

При хранении на открытой площадке оборудование и комплектующие защитить от атмосферных воздействий укрывным материалом (пленка, брезент и т.п.). Сведения о хранении оборудования следует указывать в приложении Б (либо отдельным документом по форме указанного приложения).

4.4 Консервации при длительном (более 1 месяца) хранении подлежат узлы установки подшипников. Сведения о консервации оборудования в период эксплуатации следует указывать в приложении Б1 (либо отдельным документом по форме указанного приложения).

4.5 Для консервации подшипниковых узлов допускается использовать Литол 24, Солидол Ж.

4.6 Оборудование (комплектующие) допускается перевозить любым видом транспорта при условии сохранения заводской упаковки и с соблюдением требований по перевозке грузов, установленных для соответствующего вида транспорта. Сведения о перевозке оборудования следует указывать в приложении Б2.

5. Инструкция по монтажу оборудования

5.1 Монтаж оборудования должен производиться квалифицированным персоналом, изучившим паспорт и схему монтажа конкретного вида оборудования и с соблюдением требований безопасности при проведении работ согласно СНиП 12-03-2001 Безопасность труда в строительстве.

5.2 Перед началом монтажа необходимо:

- изучить общий вид (расположение элементов) и состав оборудования (количество и заводские обозначение элементов указаны в приложении Г);
- проверить наличие всех элементов оборудования, в том числе проверить комплектность элементов, поставляемых в разобранном виде;
- проверить наличие крепежа, необходимого для сборки оборудования и подобрать соответствующий инструмент (оснастку);
- изучить схемы сборки элементов оборудования, поставляемых в разобранном виде;
- изучить схемы (узлы) крепления элементов оборудования между собой;
- снять (частично, в местах установки крепежа) заводскую упаковку;
- проверить площадку для установки оборудования.

5.2 Площадка для установки должна соответствовать следующим требованиям:

- размещение площадки в жилых микрорайонах должно соответствовать требованиям СП 42.13330.2011 Градостроительство. Планировка и застройка городских и сельских поселений;

- планировка (схема расстановки) оборудования на площадке должна соответствовать проекту и согласована с эксплуатантом (владельцем) оборудования;

- минимальные размеры площадки должны обеспечивать размещение оборудования с учетом габаритов зоны приземления оборудования (согласно приложению Г), в том числе с учетом габаритов зон приземления рядом стоящего оборудования;

- уклоны площадки в месте установки оборудования не должны превышать 2% в любом направлении, определяемом в зависимости от габаритных размеров (длина и ширина) конкретного вида оборудования.

- площадка должна быть свободна от зелёных насаждений, острых или опасных выступов, и т.п. посторонних предметов;

- площадка должна быть свободна от мест прохождения инженерных сетей и установки инженерного оборудования (электрических/водопроводных/газопроводных и т.п.).

Примечание: подготовку поверхности для нанесения ударопоглощающих покрытий выполнить согласно рекомендациям производителя покрытий. Изготовитель данного изделия не несет ответственности за соответствие ударопоглощающих покрытий на площадке установленным требованиям.

5.3 Порядок монтажа:

- выполнить разметку площадки для размещения фундамента под фундаменты (количество и размер фундаментных блоков для конкретного вида оборудования согласно приложению Г) (при закреплении рамы с помощью анкеров данное требование не выполняется);

- выполнить выемку грунта на необходимую глубину с учетом толщины ударопоглощающего покрытия по проекту (при закреплении рамы с помощью анкеров данное требование не выполняется);

- выполнить предварительную сборку оборудования в единую конструкцию (без затяжки соединений);

- проверить правильность выставления оборудования по уровню;

- проверить правильность заглубления оборудования согласно базовой отметке заглубления, выполненной на опорах оборудования в виде: отметки маркером, сварочным швом либо в виде конструктивного элемента опоры. Отметка о заглублении для конкретного оборудования указана в приложении Г. Отметка о заглублении должна находиться на уровне ударопоглощающего покрытия площадки или быть ниже;

- выполнить затяжку крепёжных соединений с учетом допускаемого крутящего момента;

- выполнить бетонирование опор оборудования;

Примечание: допускается бесфундаментная (анкерная) установка оборудования по предварительному согласованию с изготовителем и (или) изготовлением нестандартных опорных элементов.

- проверить надежность крепления всех элементов, установить защитные колпачки (со стороны гайки) на составные пластиковые заглушки и выполнить обратную засыпку грунта;

- нанести предупреждающие знаки о запрете использования оборудования до окончания монтажа и схватывания бетона;

- убрать с площадки мусор, образовавшийся при монтаже, инструменты и полностью удалить заводскую упаковку с элементов оборудования.

5.4 Дополнительные указания по монтажу конкретного вида оборудования и необходимом инструменте для монтажа приведены в приложении Г.

5.4 Допускается изменение монтажной схемы оборудования, при согласовании монтажной схемы с предприятием изготовителем, а также, если работы производятся предприятием изготовителем.

6 Правила безопасной эксплуатации

6.1 Для безопасной эксплуатации эксплуатант (владелец) оборудования должен обеспечить выполнение требований, указанных в данном разделе.

6.2 Эксплуатант (владелец) оборудования должен:

- осуществлять контроль технического состояния оборудования, включающий в себя планирование и проведение осмотров оборудования согласно п. 7, 8.

- выполнять техническое обслуживание и ремонт оборудования по результатам осмотров;

- обеспечить сохранность в период срока службы оборудования настоящего паспорта и всей документации, связанной с техническим обслуживанием, ремонтом и вводом в эксплуатацию оборудования;

- своевременно информировать изготовителя о наступлении гарантийного случая.

ВНИМАНИЕ: Неисправности оборудования, обнаруженные в процессе эксплуатации, снижающие безопасность, немедленно устраняют. Если это невозможно, то принимаются меры, обеспечивающие невозможность пользования оборудованием, либо оборудование демонтируют и удаляют с игровой площадки.

6.3 Для обеспечения безопасности эксплуатант (владелец) должен разработать и установить информационные таблички (доски), содержащие:

- перечень оборудования, установленного на площадке и возрастные группы, для которых оно предназначено (с указанием допустимого роста и веса);

- правила пользования оборудованием;

- номера телефонов службы спасения, скорой помощи;

- номер(а) телефона(ов) для сообщения службе эксплуатации при неисправности и поломке оборудования.

6.4 Ответственный персонал или родители должны сообщить детям о порядке применения оборудования.

6.5 Дети до 7 лет, использующие оборудование, должны находиться под постоянным наблюдением и контролем ответственного персонала или родителей

6.6 Запрещается:

- эксплуатировать оборудования детям не соответствующей возрастной группы и массой, не более указанной в п 1.6;

- находиться в непосредственной близости, когда другие дети выполняют упражнения;

- сбегать или скатываться с рампы при нахождении на участках рампы других детей;

- использовать для скатывания с рампы вспомогательные средства для спуска (маты, сани, ледянки, самокаты и т.п.);

- использовать оборудование при сложных погодных условиях: гололёд, снегопад, дождь, град, туман, сильный ветер;

- эксплуатировать оборудование с поврежденными элементами;
- эксплуатировать оборудование до завершения работ по его окончательной установке или ремонту;
- самостоятельно изменять конструкцию оборудования или его элементов без консультаций и письменного согласования с изготовителем оборудования;
- выгуливать домашних животных на площадках с оборудованием.

6.7 При эксплуатации оборудования в климатических зонах с очень высокими или очень низкими температурами не допускать контакта открытых участков тела с элементами оборудования во избежание термических ожогов.

6.8 Не допускать скопления в зоне приземления и в зоне безопасности, и на элементах оборудования игрушек, острых предметов, осколков стекла и т.п. мусора.

6.9 В период эксплуатации оборудования при низких температурах не допускать скопления снега и намерзания льда на поверхностях, предназначенных для катания. Рекомендуется обработка указанных поверхностей антигололедными составами и своевременная уборка льда/снега.

6.10 Не допускать повреждения ударопоглощающего.

7 Инструкция по осмотру и проверке оборудования перед началом эксплуатации

7.1 Перед началом эксплуатации оборудования эксплуатант (владелец) должен выполнить первоначальный осмотр оборудования и проверить:

- правильность расположения элементов оборудования (согласно общему виду оборудования, приведённому в приложение Г) и надежность их крепления;
- размеры зоны приземления оборудования, ГОСТ Р 54415-2011;
- наличие на крепёжных элементах травмобезопасных гаек, защитных колпачков на составных пластиковых заглушках и отсутствие выступания болтов свыше допустимого;

- правильность заглубления оборудования;
- надежность крепления элементов оборудования к основанию (отсутствие качаний, наклонов, установка в уровень);
- наличие маркировки (идентификационной таблички) на оборудовании;
- плавность хода для качающихся (вращающихся) элементов качелей, каруселей, качалок. В подшипниковых узлах не должно быть закусываний, щелчков, рывков при движении;
- отсутствие в зоне приземления монтажного инструмента, монтажного мусора (остатки бетона, песка, гравия и т.п.);
- отсутствие заводской упаковки на элементах оборудования;
- отсутствие нарушений лакокрасочного покрытия и следов коррозии на металлических элементах и вздутия, царапин, отслоения слоев фанеры.

7.2 В период начала эксплуатации (обкатки) оборудования и, а также перед началом наиболее интенсивного периода (сезона) эксплуатации оборудования следует дополнительно контролировать затяжку болтовых соединений в следующих местах (узлах) крепления:

- приставных элементов (скатов, тумб, ограждений, отбойников);
- поверхностей для катания (настилов);

7.3 Готовность оборудования к началу эксплуатации по результатам осмотра, рекомендуется оформить документально в виде акта ввода оборудования в эксплуатацию.

8 Инструкция по осмотру и проверке оборудования в процессе эксплуатации

8.1 В процессе эксплуатации оборудования эксплуатант (владелец) должен проводить:

- регулярный визуальный осмотр;
- функциональный осмотр;
- ежегодный основной осмотр;

8.2 Регулярный визуальный осмотр проводят для выявления явных неисправностей, вызванных ежедневной эксплуатацией. Регулярный визуальный осмотр оборудования рекомендуется проводить ежедневно. Допускается изменение сроков проведения регулярного визуального осмотра с учетом интенсивности использования оборудования, уровня вандализма.

График и результаты регулярного визуального осмотра следует фиксировать согласно приложению Б.

8.3 Регулярный визуальный осмотр следует проводить в объеме первоначального осмотра п.7 и дополнительно контролировать:

- чистоту и внешний вид поверхности игровой площадки и оборудования;
- соблюдение расстояний от частей оборудования до поверхности игровой площадки;
- наличие выступающих частей фундаментов;
- наличие дефектов/неисправностей элементов оборудования;
- чрезмерный износ подвижных частей оборудования;
- структурную целостность оборудования (отсутствие деталей/элементов оборудования) согласно общему виду оборудования, приведённому в приложение Г.

Примечание: дополнительные примеры неисправностей, выявляемых при визуальном осмотре приведены в ГОСТ Р 52301-2013, таблица В1.

8.4 Функциональный осмотр оборудования следует проводить не реже 1 раза в месяц.

Функциональный осмотр представляет собой детальный осмотр с целью проверки исправности и устойчивости оборудования, выявления износа элементов конструкции оборудования.

При проведении функционального осмотра контролируют параметры, указанные в п 8.3, а также выполнение мероприятий по результатам предыдущих осмотров. График и результаты функционального осмотра следует фиксировать в журнале согласно приложению Б.

8.5 Ежегодный основной осмотр следует проводить один раз в 12 месяцев. При проведении ежегодного основного осмотра проверяют параметры, указанные в п. 8.3 и дополнительно контролируют скрытые, труднодоступные элементы оборудования на наличие гниения деревянных элементов и коррозии металлических элементов. Результаты ежегодного основного осмотра следует фиксировать согласно приложению А.

9 Порядок обслуживания и ремонта оборудования

9.1 При выявлении неисправностей по результатам осмотров п.8 эксплуатант (владелец) должен провести техническое обслуживание или ремонт оборудования. Неисправности требующие проведения технического обслуживания и (или) ремонта следует указывать в приложении Б3 (либо отдельным документом по форме указанного приложения).

9.2 При проведении технического обслуживания выполняются следующие виды работ:

- подтягивание узлов крепления частей оборудования;
- обновление окраски металлических и деревянных/фанерных поверхностей;
- обновление или нанесение на оборудование маркировок, обозначающих требуемый уровень ударопоглощающих покрытий из сыпучих материалов;
- восстановление синтетического ударопоглощающего покрытия и ударопоглощающих покрытий из сыпучих материалов и корректировка их уровня в соответствии с отметками о заглублении на оборудовании;
- смазка подшипниковых узлов;
- обеспечение чистоты оборудования и покрытий (удаление битого стекла, обломков, загрязнителей, намерзания снега/льда и т.п. мусора);
- обслуживание пространства зон безопасности и поверхности зон приземления (подрезка выступающих кустов и веток и т.п.);
- обновление маркировки (идентификационных табличек) оборудования.

9.3 Ремонт оборудования проводится в следующем объеме:

- замена крепежных деталей;
- сварка металлических элементов оборудования;
- замена частей оборудования;
- замена структурных элементов оборудования.

9.4 Сведения о проведенном техническом осмотре и ремонте оборудования следует указывать соответственно в приложении Б4 и Б5 (либо отдельным документом по форме указанного приложения).

ВНИМАНИЕ: самостоятельный ремонт оборудования или его элементов, а также замена оригинальных элементов оборудования на элементы собственного изготовления может выполняться эксплуатантом (владельцем) только после консультаций и письменного согласования с изготовителем оборудования.

9.4 Работы по утилизации оборудования следует проводить в соответствии с СП 325.1325800.2017 Здания и сооружения. Правила производства работ при демонтаже и утилизации.

10 Гарантийные обязательства

10.1 Изготовитель гарантирует соответствие изделия требованиям нормативно-технической документации и его работоспособность при соблюдении потребителем условий эксплуатации, установленных в паспорте на изделие.

10.2 Гарантийный срок эксплуатации изделия составляет 12 месяцев с даты поставки потребителю. Датой поставки считается дата передачи изделия грузоперевозчику для доставки изделия потребителю.

10.3 Любые претензии по качеству изделия рассматриваются только после письменного заявления (рекламации) потребителя.

10.4 Дефекты, возникшие по вине изготовителя и выявленные в течение гарантийного срока, изготовитель обязуется устранить в течение одного месяца со дня получения заявления (рекламации).

10.5 Решение о целесообразности ремонта неисправного узла, замены оборудования или его элементов остается за изготовителем (поставщиком).

10.6 Если неисправное оборудование не подлежит гарантийному ремонту, изготовитель предоставляет мотивированный отказ в письменном виде.

10.7 В случае отсутствия сервисного центра, невозможности демонтажа и нецелесообразности возврата или замены оборудования, гарантийный ремонт может быть выполнен силами потребителя, с последующей компенсацией изготовителем согласованной стоимости ремонта. Согласование компенсируемой стоимости ремонта производится в письменном виде либо при заключении договора поставки оборудования.

10.8 Гарантия не распространяется на:

- естественный износ ЛКП, происходящий в результате нормальной эксплуатации оборудования, а также на повреждения ЛКП, вызванные абразивным воздействием на ЛКП, материалов, используемых на площадке в качестве ударопоглощающего покрытия (песок/гравий/грунт и т.п.);
- неисправности, возникшие при неправильной или небрежной эксплуатации оборудования или транспортировке элементов оборудования силами покупателя;
- неисправности, вызванные несвоевременным проведением технического обслуживания оборудования;
- механические повреждения (трещины, сколы, потертости лакокрасочного покрытия), возникшие вследствие интенсивной эксплуатации и не устраненные эксплуатантом оборудования при техническом обслуживании;
- неисправности, возникшие при использовании оборудования не по назначению;
- неисправности, возникшие при эксплуатации оборудования детьми не соответствующей возрастной группы;
- элементы оборудования, поврежденные или утраченные актом вандализма, аварией, стихийными бедствиями, домашними животными, насекомыми;
- неисправности, возникшие при внесении изменений в конструкцию оборудования в процессе эксплуатации или при самостоятельном монтаже оборудования;
- оборудование без паспорта и гарантийного талона;
- элементы оборудования, имеющие признаки самостоятельного, несогласованного с изготовителем ремонта.

Приложение А

Акт

ежегодного основного осмотра и проверки оборудования детской игровой площадки

№ _____

от _____ 20 ____ г.

Владелец _____

Адрес установки _____

Характеристики поверхности игровой площадки: _____

Перечень оборудования

№	Наименование оборудования	Результат осмотра	Выявленный дефект	Принятые меры	Примечание

Проведенный осмотр и проверка работоспособности детского игрового оборудования подтверждают его комплектность, соответствие эксплуатационной документации изготовителя и возможность безопасной эксплуатации.

Ответственный
исполнитель _____

(должность)

МП

(личная подпись)

(ФИО)

Приложение А1

График

ежедневного визуального (и функционального) осмотра

№ осмотра	Заказчик	Ответственный за ежедневный осмотр	Наименование детского игрового оборудования	Дата осмотра	Результат осмотра	Принятые меры	Подпись ответственного лица

Приложение Б
Сведения о хранении оборудования

Дата		Условия хранения изделия	ФИО, подпись ответственного лица
постановки на хранение	снятия с хранения		

Приложение Б1
Сведения о перевозке оборудования

Дата		Транспортная компания	ФИО, подпись ответственного лица
Отгрузки	Прибытия		

Приложение Б2
Сведения о консервации и расконсервации оборудования

Дата		Детали, сборочные единицы и материалы, использованные для их консервации	ФИО, подпись ответственного лица
Консервации	Расконсервации		

Приложение Б3

Сведения об учете неисправностей оборудования при эксплуатации

Дата обнаружения неисправности	Описание неисправности	Принятые меры по неисправности	ФИО, подпись ответственного лица

Приложение Б4

Сведения об учете технического обслуживания (ТО) оборудования

Дата проведения ТО	Замечания по техническому состоянию оборудования	Описание выполненных работ при проведении ТО (см. п 9.2)	ФИО, подпись ответственного лица

Приложение Б5

Сведения о ремонте оборудования в процессе эксплуатации

Дата проведения ремонта	Детали, сборочные единицы и т.п. элементы оборудования для ремонта	Описание выполненных работ при проведении ремонта (см. п 9.3)	ФИО, подпись ответственного лица

Приложение В
Гарантийный талон № 1

Обозначение оборудования: _____

Наименование оборудования: _____

Причина поступления в ремонт: _____

Сведения о произведенном ремонте: _____

Дата ремонта _____

Подпись лица, ответственного за приемку: _____

Гарантийный талон № 2

Обозначение оборудования: _____

Наименование оборудования: _____

Причина поступления в ремонт: _____

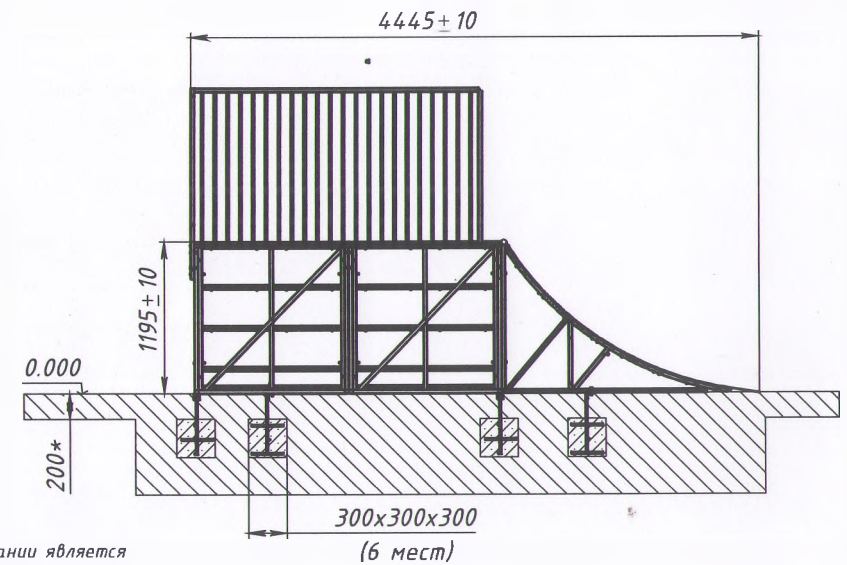
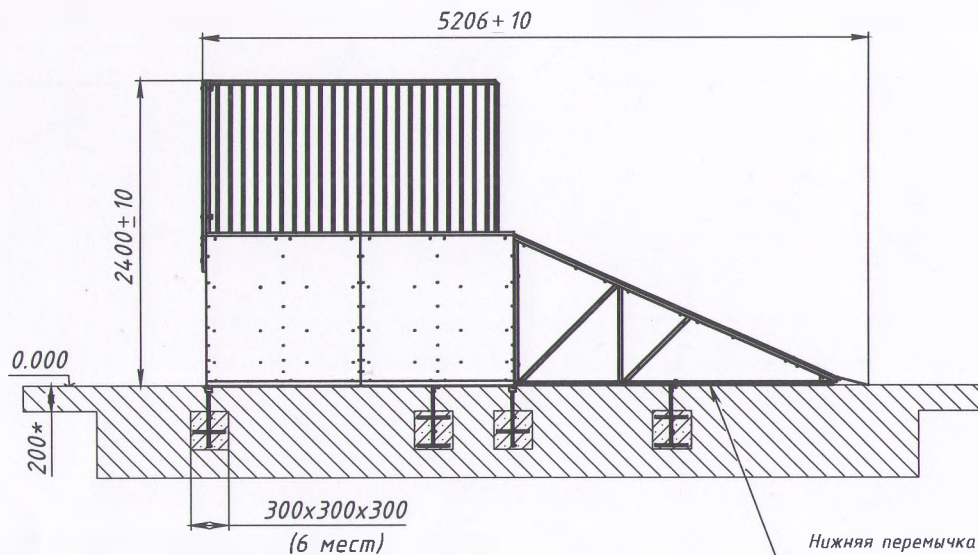
Сведения о произведенном ремонте: _____

Дата ремонта _____

Подпись лица, ответственного за приемку: _____

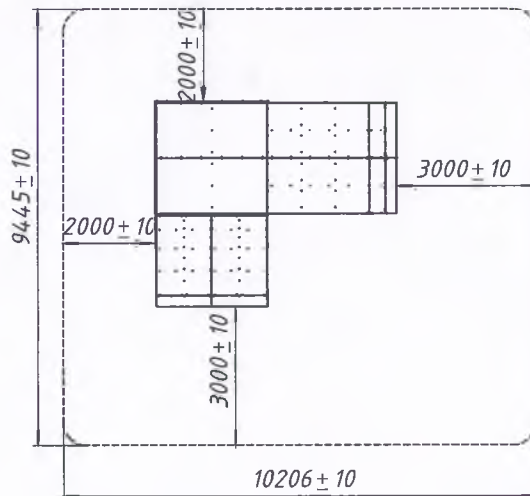
071-3

Приложение Г Схема монтажа "Рампа"



Нижняя перемычка на основании является базовой отметкой о заглублении оборудования и должны располагаться над поверхностью (покрытием) площадки.

Габарит зоны приземления



- *-Указано рекомендуемое расстояние от поверхности площадки с покрытием (асфальт, бетон, дерево, фанера) до верха фундамента.
- Для площадок с синтетическим покрытием (плиточным резиновым, бесшовным резиновым и т.п.) расстояние до верха фундамента и подготовку поверхности для укладки покрытия выполнить согласно рекомендациям производителя покрытий
- Выбор типа и толщины покрытия площадок выполнить с учетом максимальной высоты свободного падения.
Максимальная высота свободного падения для оборудования: в положении сидя 1200 мм.
- ФЗ - фундаментный блок не менее 300x300x300 мм.
Материал -бетон не менее класса В-15.
Острые кромки фундамента в верхней части скруглить радиусом 20x30 мм.
- При наличие твердого основания закрепление рампы можно производить с помощью забивных анкеров, с обеспечением нагрузки на сдвиг $F=1,5$ кН. Количество точек закрепления должно быть минимально количеству фундаментов указанных производителем (можно больше).

Внимание: Эксплуатация рампы, при наличии незакрепленных элементов, запрещена !!!

Изм.	Лист	№ докум.	Подпись	Дата

С-140

Лист 1 | Листов 3

Перв. применение

Справ. №

Подп. и дата

Инв.№ дубл.

Взам. инв.№

Подп. и дата

Инв.№ под.

071-3

Перв. применение

Справ. №

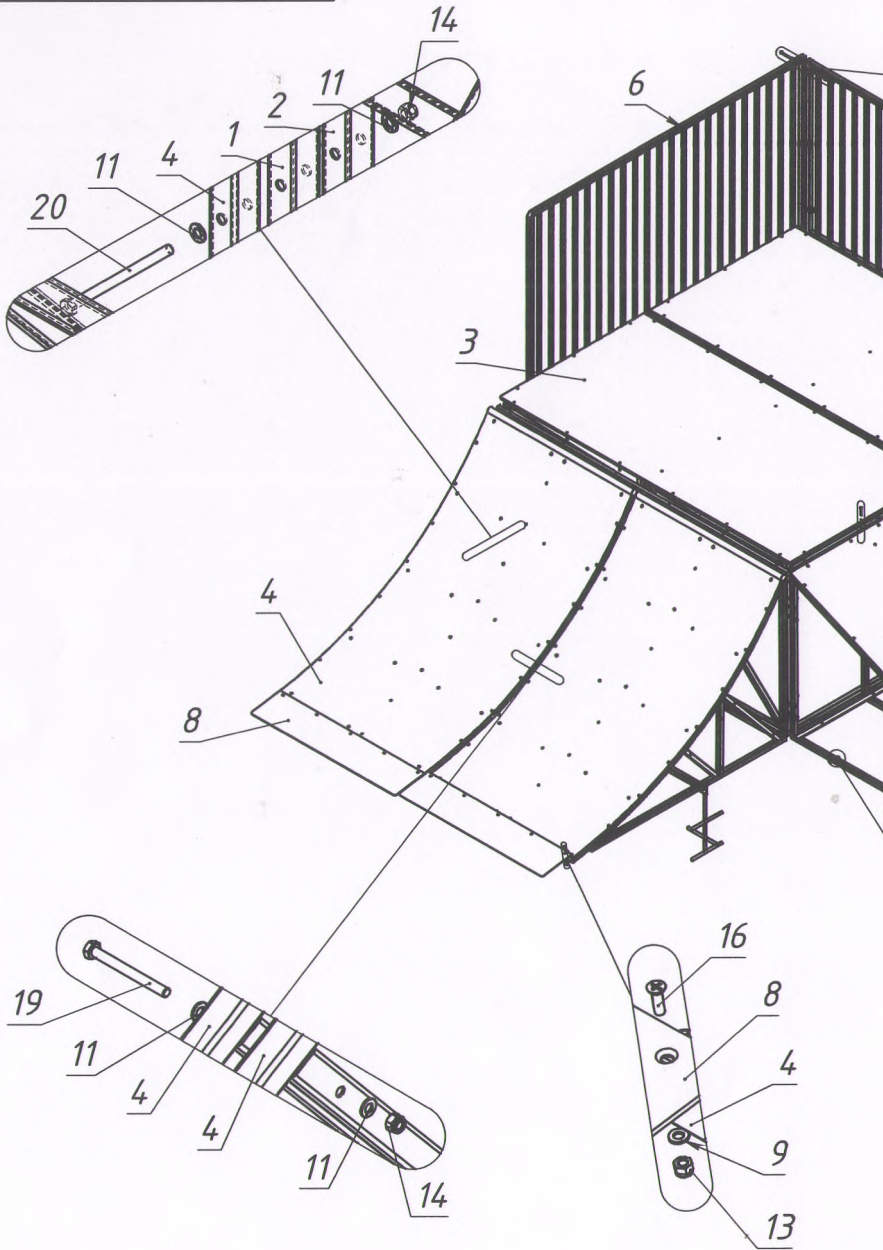
Подп и дата

Инв. № дубл.

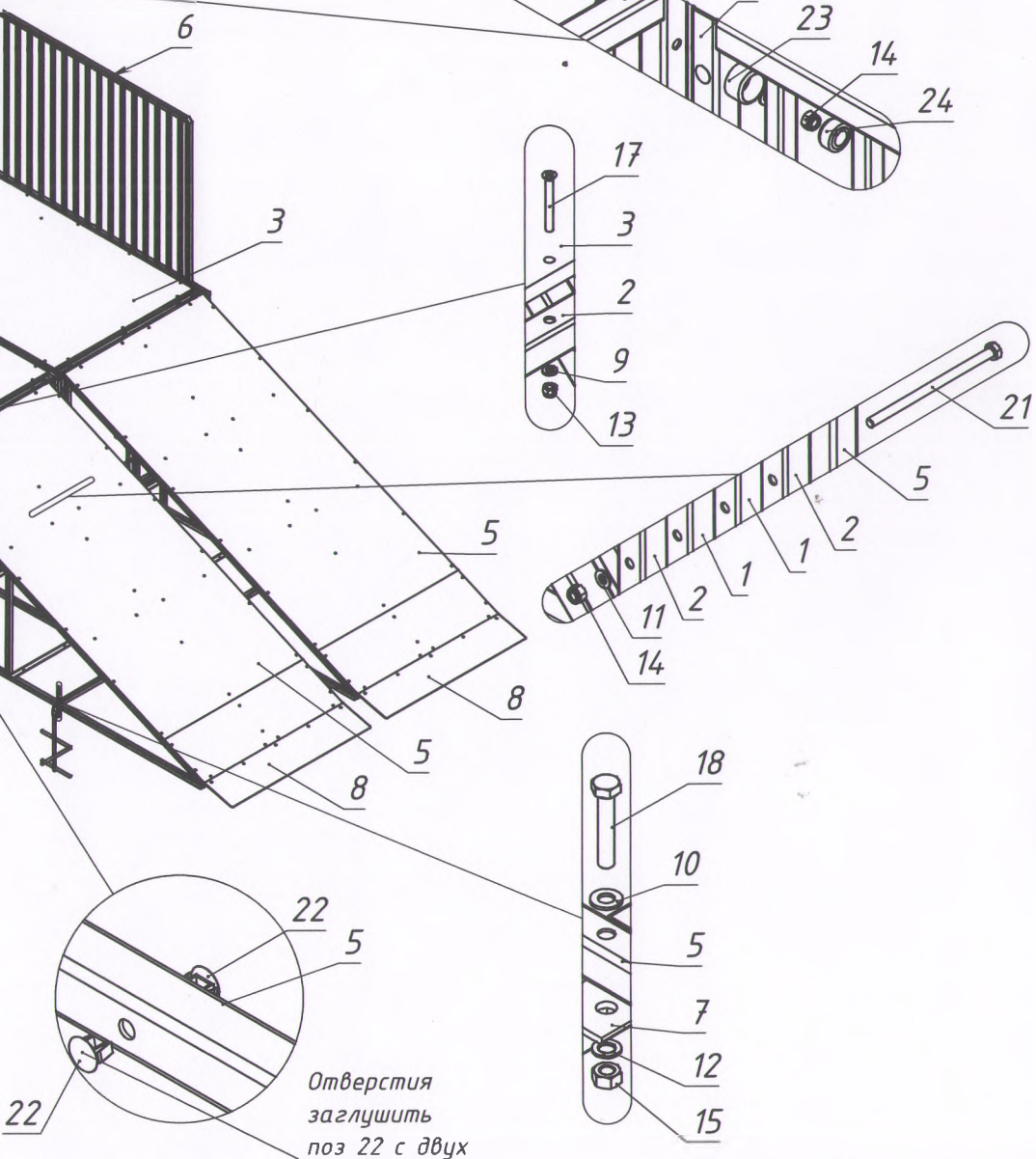
Взам. инв. №

Подп и дата

Инв. № под.



Приложение Г Схема монтажа "Рампа"



Изм.	Лист	№ докум.	Подпись	Дата

C-140

Лист 2 Листов 3

Приложение Г Схема монтажа "Рампа"

Сборка Тумбы

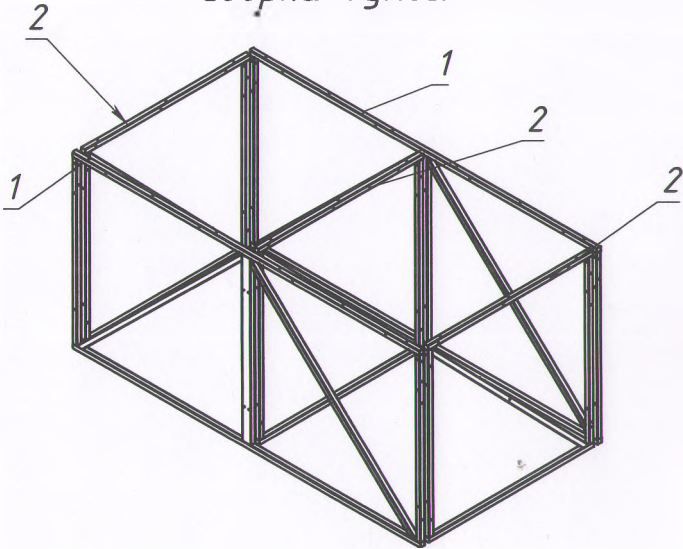
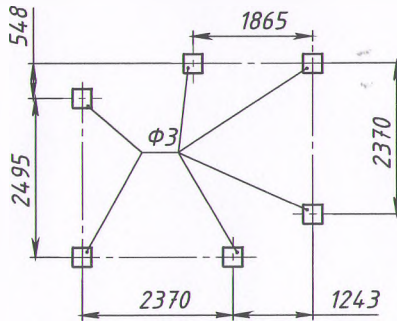


Схема расположения
Фундаментов



ФЗ-фундамент 300x300x300 - 6 шт.

С-140

Лист 3 Листов 3

Изм.	Лист	№ докум.	Подпись	Дата